



Stoccatore elettrico a doppio sollevamento

LEDD 12,5/18

LEDD 12,5/20

Portata 1.800 / 2.000 kg

La migliore soluzione..... per la vostra movimentazione!

Caratteristiche principali

- Stoccatore a doppio sollevamento con 1.250 kg di portata sulle forche e portata complessiva 1.800 / 2.000 kg.
- Potente motore trazione AC, alta velocità ed eccellente trazione
- Basso consumo energetico
- Eccellenti prestazioni in rampa
- Stabile e robusto telaio a 4 punti di appoggio, di dimensioni compatte

Gruppo comandi

- Impugnatura multifunzione con protezione mani integrata
- Modalità di marcia lenta per manovre precise in spazi ristretti
- Massima precisione anche nei piccoli spostamenti
- Sollevamento e discesa a velocità variabile

Equipaggiamento standard

- Impianto elettronico AC, sollevamento e discesa proporzionali
- Larga ruota di trazione in Vulkollan
- Rulli di carico doppi in Vulkollan

Opzioni

- Varie dimensioni forche
- Esecuzione magazzino frigorifero (-30°C)
- Batteria 24V da 160 Ah a 230 Ah



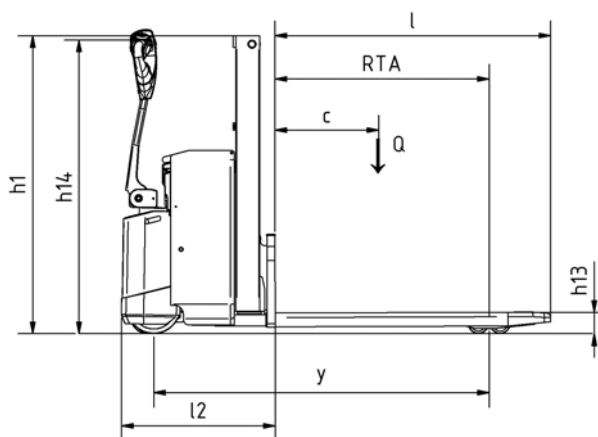
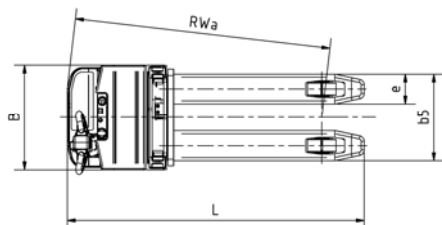
Specifiche tecniche

Modello			LEDD 12,5/18	LEDD 12,5/20
Portata	Q	kg	1250/1800	1250/2000
Baricentro del carico	c	mm	600	600
Altezza a forche abbassate	h13	mm	90	90
Altezza sollevamento	h3	mm	210	210
Altezza timone verticale	h14	mm	1260	1260
Lunghezza totale	L	mm	1860	1860
Larghezza totale	B	mm	660	660
Lunghezza alla faccia delle forche	l2	mm	660	660
Passo	y	mm	1510	1510
Distanza rulli di carico	RTA	mm	980	980
Lunghezza forche	l	mm	1200	1200
Larghezza forche	e	mm	190	190
Distanza esterno forche	b5	mm	550	550
Raggio di sterzo	RWa	mm	1670	1670
Peso (senza batteria)	m	kg	570	570
Corridoio di stivaggio per pallet 800x1200 mm	Ast	mm	2060	2060
Capacità batteria		Ah	160-320	160-320
Tensione batteria		V	24	24
Tipo batteria	24V2EPzH	160-250Ah	.	.
Motore trazione—AC	V/kW		24/1,0	24/1,0
Impianto elettronico			Inverter—AC	Inverter—AC
Motore pompa—DC	V/kW		24/1,4	24/1,4

Specifiche e caratteristiche del prodotto soggette a variazione

Montanti LEDD12,5/18-20

Altezza sollevamento mm - h3	Ingombro chiuso mm - h1	Portata alla massima altezza (kg)
800	1000	1250
1790	1295	1250
1890	1345	1250
2090	1445	1000
2490	1645	700



Filiale Italia: Via Dante Alighieri 43—20851 Lissone (MB)
Telefono: +39—039-2457140
Fax: +39—039-2457257
Web Site: <http://www.doosancarrelli.it>

