



## Transpallet elettrico a guida centrale

LEDH 20 M

Portata 2.000 kg

## La migliore soluzione..... per la vostra movimentazione!

### Caratteristiche principali

- Telaio stabile e robusto, a 5 punti di appoggio, compatto e con ingombri ridotti
- Potente motore trazione AC, eccellente trazione su terreni scivolosi
- Basso consumo di energia
- Grande manovrabilità con ridotto raggio di curva
- Semplice da mantenere

### Gruppo comandi

- Impugnatura multifunzione con protezione mani integrata
- Modalità di marcia lenta per manovre precise in spazi ristretti
- Massima precisione anche nei piccoli spostamenti
- Possibilità di spostamento a timone verticale

### Equipaggiamento standard

- Impianto elettronico AC
- Larga ruota di trazione in Vulkollan
- Rulli di carico doppi in Vulkollan

### Opzioni

- Batteria 24V fino a 230 Ah
- Esecuzione magazzino frigorifero (-30°C)

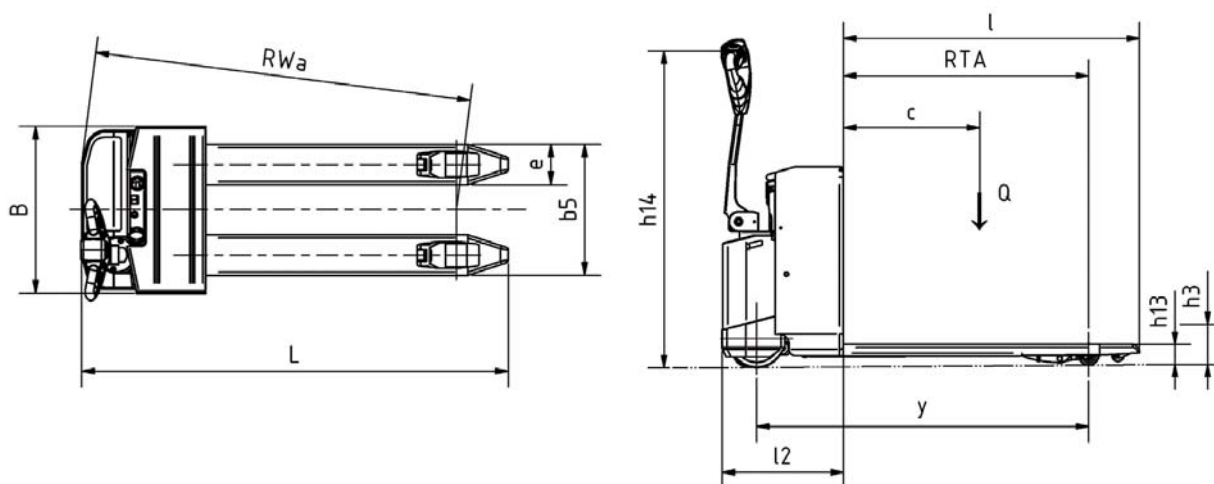


## Specifiche tecniche

Lug-2012

Modello			LEDH20M
Portata	Q	kg	2000
Baricentro del carico	c	mm	600
Altezza forche abbassate	h13	mm	85
Altezza sollevamento	h3	mm	205
Altezza timone verticale	h14	mm	1260
Lunghezza totale	L	mm	1690
Larghezza totale	B	mm	660
Lunghezza alla faccia delle forche	l2	mm	495
Passo	y	mm	1340
Distanza die rulli di carico	RTA	mm	990
Lunghezza forche	l	mm	1195
Larghezza forche	e	mm	160
Distanza esterno forche	b5	mm	520
Raggio di sterzo	RWa	mm	1490
Peso a vuoto (senza batteria)	m	kg	300
Corridoio di stivaggio per pallet 800x1200 mm	Ast	mm	2110
Capacità batteria		Ah	160-230
Tensione batteria		V	24
Vano batteria	24V2EPzS	160..230Ah	.
Motore trazione	V/kW		24/1,0
Controllo elettronico			Inverter-AC
Motore pompa-DC	V/kW		24/1,0

Specifiche e caratteristiche del prodotto soggette a variazione senza preavviso



Carrelli elevatori

**Filiale Italia:** Via Dante Alighieri 43-20851 Lissone (MB)  
**Telefono:** +39-039-2457140  
**Fax:** +39-039-2457257  
**Web Site:** <http://www.doosancarrelli.it>

